



Μονοκόμματα γκαραζόπορτες Berry

Η ευρωπαϊκή γκαραζόπορτα με τις περισσότερες πωλήσεις





Μοναδική διαμόρφωση πόρτας

Με το σχέδιο 905 διαμορφώνετε την πρόσοψη του γκαράζ τελείως σύμφωνα με τις προτιμήσεις σας και το προσωπικό σας αρχιτεκτονικό στυλ. Η κατασκευή πλαισίων χάλυβα που απαιτείται για μια επένδυση από τον πελάτη αποτελεί μια στέρεα τεχνική βάση, πάνω στην οποία μπορείτε να εργαστείτε. Το προσωπικό σας γούστο και μόνο αποφασίζει για το είδος της επένδυσης. Έτσι η γκαραζόπορτα ενσωματώνεται σχεδόν απόλυτα στην πρόσοψη του σπιτιού σας.

Τα σχέδια 902 και 905 διατίθενται επίσης με μια πρακτική ανθρωποθυρίδα, ώστε να μην χρειάζεται να ανοίγετε συνεχώς ολόκληρη την γκαραζόπορτα.

◀ Σχέδιο 905 με επένδυση από τον πελάτη•

◀ Σχέδιο 902 Window grey RAL 7040 με ανθρωποθυρίδα

▼ Σχέδιο 914 Traffic white RAL 9016



Χρώματα και επιφάνειες κατόπιν επιλογής

Χαλύβδινες πόρτες με χρωματιστή βαφή πούδρας πολυεστέρα. Τα γαλβανισμένα φύλλα πόρτας και γκαραζόπορτας προστατεύονται απόλυτα μέχρι και στις ακμές τους από αντίξοες καιρικές συνθήκες και οξειδωση. Τα χαλύβδινα σχέδια είναι διαθέσιμα στο ιδιαίτερα οικονομικό Traffic white, και σε 7 βασικά χρώματα της ίδιας τιμής, καθώς και σε περίπου 200 χρώματα RAL.

Κοινές γκαραζόπορτες

Οι μονοκόμματες γκαραζόπορτες Berry είναι ιδανικές και για το ασφαλές κλείσιμο σε κοινά γκαράζ. Τα ανοίγματα αερισμού (περ. 30% της επιφάνειας της πόρτας) διασφαλίζουν άριστο εξαερισμό.

Χαλύβδινες πόρτες

Σχέδιο



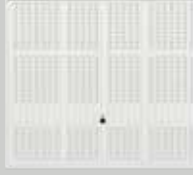
Traffic white RAL 9016, 7 βασικά χρώματα, RAL κατόπιν επιλογής

Διατίθεται και ανθρωποθυρίδα και πλαϊνή πόρτα

Ιδανικό για υπόγεια και κοινά γκαράζ

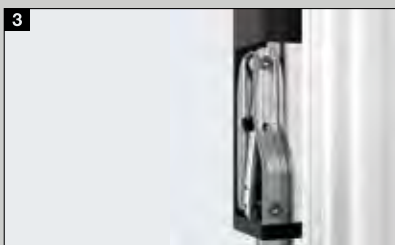
Μέγ. πλάτος (mm)

Μέγ. ύψος (mm)

		
902	905	914
•		•
•	•	
		•
5000	5000	5000
2750	2750	2750



Ευρεσιτεχνία της Hörmann



Ευρεσιτεχνία της Hörmann

1 Προστασία δακτύλων

Εύκαμπτες πλαστικές ράβδοι μεταξύ φύλλου πόρτας και πλαισίου (όχι χάλυβας σε χάλυβα), καθώς και πρόσθετα προστατευτικά καλύμματα στον βραχίονα μοχλού προσφέρουν αποτελεσματική προστασία πιασίματος και ατυχημάτων.

2 Σύστημα ασφαλείας πολλαπλών ελατηρίων

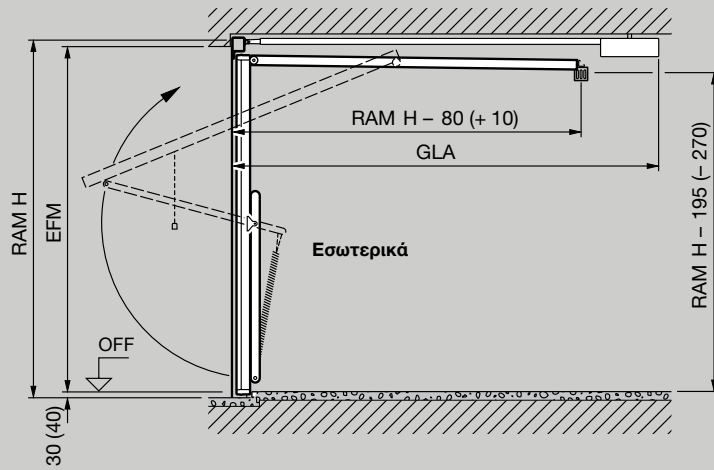
Σε περίπτωση που μετά από πολλά χρόνια κάποιο από τα ελατήρια του βραχίονα μοχλού σπάσει, τα άθικτα ελατήρια προστατεύουν την πόρτα. ενώ η απόσταση μεταξύ των σπειρών των ελατηρίων είναι τόσο μικρή που προστατεύονται ακόμα και τα δάχτυλα των παιδιών.

3 Άνετο κλείσιμο

Χάρη στον ειδικά διαμορφωμένο βραχίονα μοχλού η πόρτα κλείνει αυτόματα.

4 Αντιδιαρρηκτική προστασία χάρη στη μοναδική περιστροφική ασφάλεια

Ο συγκεκριμένος τύπος ασφάλειας στερεώνει τις γωνίες των φύλλων της πόρτας στο πλαίσιο ώστε το άνοιγμα της πόρτας με λοστό να είναι πρακτικά αδύνατο. Με έναν προαιρετικό πρόσθετο εξοπλισμό που μπορείτε να τοποθετήσετε εύκολα μόνοι σας, η πόρτα κλειδώνει και πάνω.

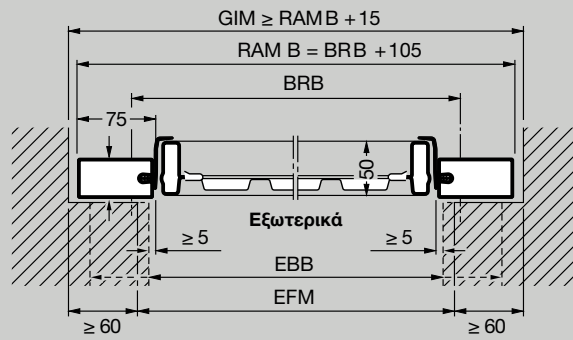


Συνολικό μήκος μηχανισμού κίνησης (GLA)
 3200 mm έως ύψος πόρτας 2500 mm ProMatic / SupraMatic
 3450 mm έως ύψος πόρτας 2750 mm ProMatic / SupraMatic

Διαστάσεις σε παρένθεση = τύπος πόρτας DF 98

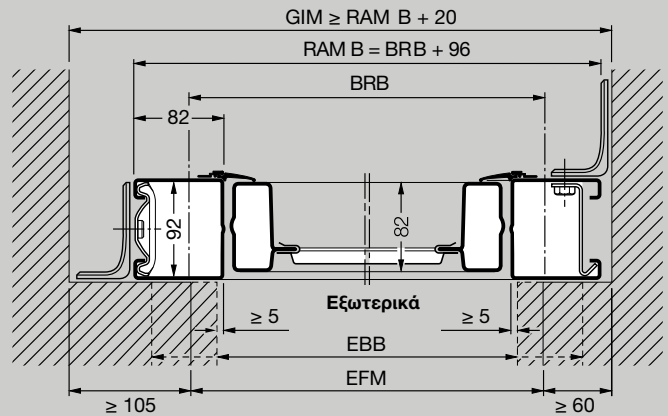
Τύπος πόρτας N 80 για μονά γκαράζ

Οριζόντια τομή Τοποθέτηση κάτω από το άνοιγμα

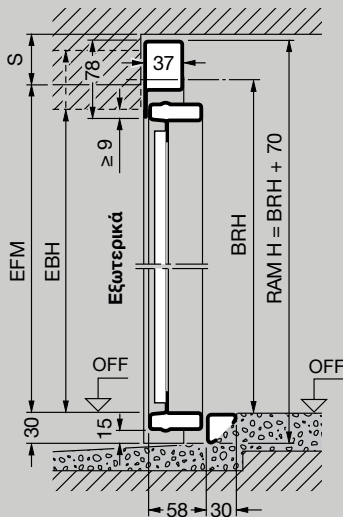


Τύπος πόρτας DF 98 για διπλά γκαράζ

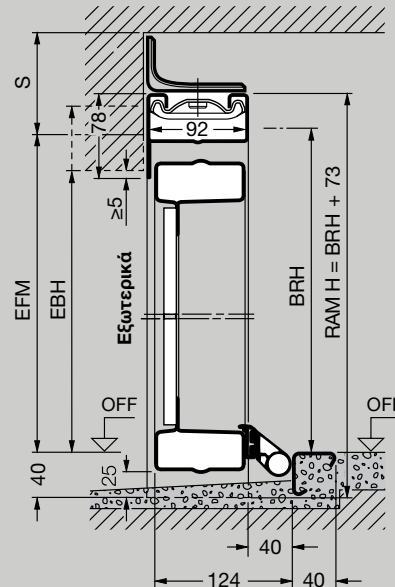
Οριζόντια τομή Τοποθέτηση κάτω από το άνοιγμα



Κάθετη τομή Πόρτα με κατωκάσι



Κάθετη τομή Πόρτα με κατωκάσι



Μεγέθη N 80 και DF 98 *

Ύψος πόρτας (BRH)	N 80											
	DF 98											
2750												
2625												
2500												
2375												
2250												
2125												
2000												
1875												
	2000	2250	2500	2625	3000	3250	3500	3750	4000	4500	4750	5000
	Πλάτος πόρτας (BRB)											

Τυποποιημένα μεγέθη N 80 για μονά γκαράζ *

	Διαστάσεις παραγγελίας		Εξωτερικές διαστάσεις κάσας		Καθαρές διαστάσεις**	
	BRB	BRH	RAM B	RAM H	LDB	LDH
2250		1920	2355	1990	2110	1800
		2000	2355	2070	2110	1880
		2075	2355	2145	2110	1955
		2125	2355	2195	2110	2005
2375		1920	2480	1990	2235	1800
		2000	2480	2070	2235	1880
		2075	2480	2145	2235	1955
		2125	2480	2195	2235	2005
		2250	2480	2320	2235	2130
		2375	2480	2445	2235	2255
2500		1920	2605	1990	2360	1800
		2000	2605	2070	2360	1880
		2075	2605	2145	2360	1955
		2125	2605	2195	2360	2005
		2250	2605	2320	2360	2130
		2375	2605	2445	2360	2255
		2500	2605	2570	2360	2380
		2750	2605	2820	2360	2630
2625	2125	2730	2195	2485	2005	
2750		2000	2855	2070	2610	1880
		2125	2855	2195	2610	2005
3000		2000	3105	2070	2860	1880
		2125	3105	2195	2860	2005

Τυποποιημένα μεγέθη DF 98 για διπλά γκαράζ *

	Διαστάσεις παραγγελίας		Εξωτερικές διαστάσεις κάσας		Καθαρές διαστάσεις**	
	BRB	BRH	RAM B	RAM H	LDB	LDH
4000		2000	4096	2073	3840	1820
		2125	4096	2198	3840	1945
4500		2000	4596	2073	4340	1820
		2125	4596	2198	4340	1945
		2250	4596	2323	4340	2070
5000		2000	5096	2073	4840	1820
		2125	5096	2198	4840	1945

Διαστάσεις σε mm

Επεξηγήσεις

Διαστάσεις παραγγελίας

- BRB Πλάτος διαστάσεων παραγγελίας
 BRH Ύψος διαστάσεων παραγγελίας
 RAM B Εξωτερικές διαστάσεις κάσας, πλάτος
 RAM H Εξωτερικές διαστάσεις κάσας, ύψος
 LDB Καθαρό πλάτος διέλευσης
 LDH Καθαρό ύψος διέλευσης
 GIM Εσωτερική διάσταση γκαράζ
 EFM Συνιστώμενες διαστάσεις ανοίγματος
 FM Διαστάσεις ανοίγματος
 EBB Πλάτος περιοχής τοποθέτησης
 EBH Ύψος περιοχής τοποθέτησης
 EED Επίπεδο έτοιμου δαπέδου
 GLA Συνολικό μήκος μηχανισμού κίνησης
 S Απαιτούμενο ύψος πρεκιού

N 80

με επένδυση χάλυβα ≥ 50 mm

Σχέδιο 905, 941 ≥ 65 mm

με ξύλινη επένδυση ≥ 65 mm

DF 98

χωρίς μηχανισμό κίνησης ≥ 90 mm

με μηχανισμό κίνησης ≥ 100 mm

Πόρτες με λωρίδα ανακαίνισης

Στο πλάτος το άνοιγμα μπορεί να αποκλίνει κατά 10 mm το πολύ. Σε περίπτωση δαπέδου με κατωκάσι το συνιστώμενο ύψος ανοίγματος δεν μπορεί να μειωθεί περισσότερο από 10 mm. Για πόρτες γκαράζ με τελειωμένο επίπεδο πάτωμα (κάσα στο EED) θα πρέπει να προστεθούν 30 mm στο συνιστώμενο ύψος ανοίγματος

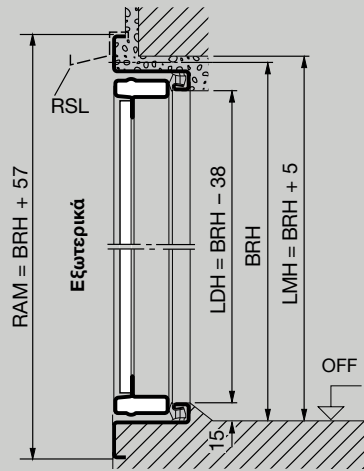
Προσοχή:

* Ανάλογα με το σχέδιο της πόρτας

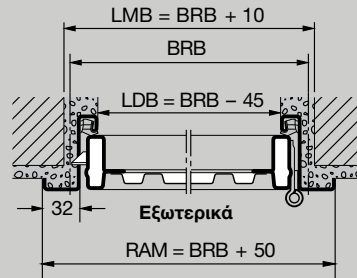
** Καθαρές διαστάσεις διέλευσης για πόρτα με κατωκάσι

Μονόφυλλη πλαϊνή πόρτα

Κάθετη τομή Πόρτα με κατωκάσι

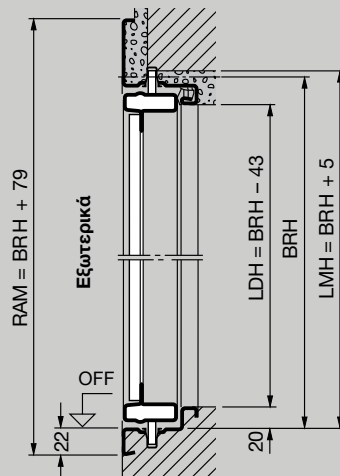


Οριζόντια τομή

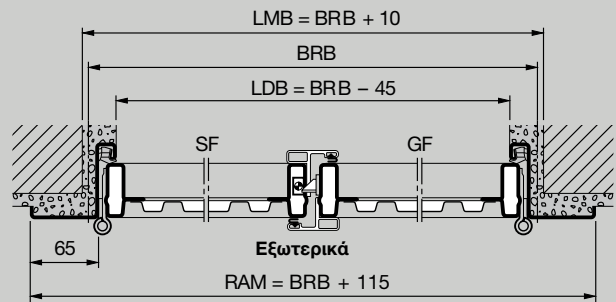


Δίφυλλη πλαϊνή πόρτα

Κάθετη τομή Πόρτα με κατωκάσι



Οριζόντια τομή



Τυποποιημένα μεγέθη μονόφυλλης πλαϊνής πόρτας

Διαστάσεις παραγγελίας		Καθαρές διαστάσεις δομικού ανοίγματος		Καθαρές διαστάσεις διέλευσης με κατωκάσι*		Ύψος χερουλιού
BRB	BRH	LMB	LMH	LDB	LDH	από το ΕΕΔ
875	1875	885	1880	830	1837	987,5
	2000	885	2005	830	1962	1050
	2125	885	2130	830	2087	1112,5
1000	2000	1010	2005	955	1962	1050
	2125	1010	2130	955	2087	1112,5

Ειδικά μεγέθη και ειδικά σχέδια κατόπιν ζήτησης. Μέγ. μέγεθος (BR): 1250 x 2375 mm.

Τα τυποποιημένα μεγέθη με χαλύβδινη επένδυση και σκελετό για επένδυση του πελάτη διατίθενται τυπικά με άνοιγμα προς τα έξω. Με την κατάλληλη αναστροφή και περιστροφή, μπορούν να ανοίγουν προς τα έξω. Σχέδια με ξύλινη επένδυση μόνο για άνοιγμα προς τα έξω.

Απλή κάσα για τοποθέτηση ανάμεσα στο άνοιγμα: διαστάσεις και σχέδια κατόπιν ζήτησης

Επεξηγήσεις

Διαστάσεις παραγγελίας

BRB Πλάτος διαστάσεων παραγγελίας
BRH Ύψος διαστάσεων παραγγελίας

LMB Καθαρές διαστάσεις δομικού ανοίγματος, πλάτος

LMH Καθαρές διαστάσεις δομικού ανοίγματος, ύψος

RAM B Εξωτερικές διαστάσεις κάσας, πλάτος

RAM H Εξωτερικές διαστάσεις κάσας, ύψος

LDB Καθαρό πλάτος διέλευσης

LDH Καθαρό ύψος διέλευσης

Το καθαρό ύψος διέλευσης μειώνεται κατά γωνία ανοίγματος μικρότερη από 180°.

ΕΕΔ Επάνω ακμή έτοιμου δαπέδου

RSL Δοκός προστασίας από βροχοπτώση

SF Σταθερό φύλλο

GF Κινητό φύλλο

Προσοχή:

* LDH χωρίς κατωκάσι + 15 mm

Μεγέθη δίφυλλης πλαϊνής πόρτας

Πλάτος (BRB) 1300 έως 2500 mm

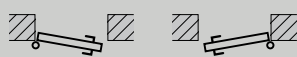
Ύψος (BRH) 1750 έως 2250 mm

Απλή κάσα για τοποθέτηση ανάμεσα στο άνοιγμα: διαστάσεις και σχέδια κατόπιν ζήτησης. Τυπική παράδοση για άνοιγμα προς τα έξω, κινητό φύλλο δεξιά, άνοιγμα προς τα μέσα ή κινητό φύλλο αριστερά, να αναφέρεται κατά την παραγγελία!

Παραλλαγές τοποθέτησης

Άνοιγμα προς τα έξω

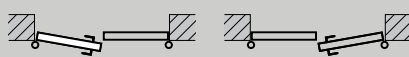
1 φύλλου



DIN αριστερά

DIN δεξιά

2 φύλλων

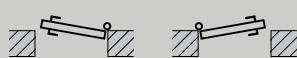


Κινητό φύλλο DIN αριστερά

Κινητό φύλλο DIN δεξιά

Άνοιγμα προς τα μέσα

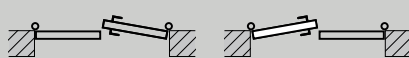
1 φύλλου



DIN αριστερά

DIN δεξιά

2 φύλλων



Κινητό φύλλο DIN αριστερά

Κινητό φύλλο DIN δεξιά

Για πόρτες με άνοιγμα προς τα μέσα, πρέπει πάντα να αφαιρείται το κατώφλι. Επίσης πρέπει να εξασφαλίζεται η απορροφή των νερών προς τα έξω. Για πόρτες από την πλευρά του καιρού, είναι καλύτερα η εξωτερική τοποθέτηση.

Hörmann: Ποιότητα χωρίς συμβιβασμό.



Hörmann KG Amshausen, Γερμανία



Hörmann KG Antriebstechnik, Γερμανία



Hörmann KG Brandis, Γερμανία



Hörmann KG Brockhagen, Γερμανία



Hörmann KG Dissen, Γερμανία



Hörmann KG Eckelhausen, Γερμανία



Hörmann KG Freisen, Γερμανία



Hörmann KG Ichtshausen, Γερμανία



Hörmann KG Werne, Γερμανία



Hörmann Genk NV, Βέλγιο



Hörmann Alkmaar B.V., Ολλανδία



Hörmann Legnica Sp. z o.o., Πολωνία



Hörmann Beijing, Κίνα



Hörmann Tianjin, Κίνα



Hörmann LLC, Montgomery IL, ΗΠΑ



Hörmann Flexon LLC, Burgettstown PA, ΗΠΑ

Η εταιρεία HÖRMANN είναι ο μοναδικός κατασκευαστής παγκοσμίως που σας προσφέρει μια ολοκληρωμένη σειρά από τα κύρια προϊόντα ενός κτιρίου από μια μόνο πηγή προέλευσης. Κατασκευάζουμε τα προϊόντα μας σε εξειδικευμένα εργοστάσια χρησιμοποιώντας την τελευταία τεχνολογία στην παραγωγή. Το κλειστό δίκτυο πωλήσεων και οι εταιρείες συντήρησης στην Ευρώπη, οι δραστηριότητες στις Ηνωμένες Πολιτείες Αμερικής και την Κίνα, κάνουν την εταιρεία HÖRMANN τον ισχυρό διεθνή συνεργάτη σας στα πρώτης ποιότητας προϊόντα ενός κτιρίου, προσφέροντας «ποιότητα χωρίς συμβιβασμό».

ΓΚΑΡΑΖΟΠΟΡΤΕΣ

ΜΗΧΑΝΙΣΜΟΙ ΚΙΝΗΣΗΣ

ΒΙΟΜΗΧΑΝΙΚΕΣ ΠΟΡΤΕΣ

ΤΕΧΝΟΛΟΓΙΑ ΦΟΡΤΩΣΗΣ

ΑΝΟΙΓΟΜΕΝΕΣ ΠΟΡΤΕΣ

ΜΕΤΑΛΛΙΚΑ ΚΟΥΦΩΜΑΤΑ

